

## Affettatrici MSG - Affettatrice a gravità 350 mm trasmissione a ingranaggi

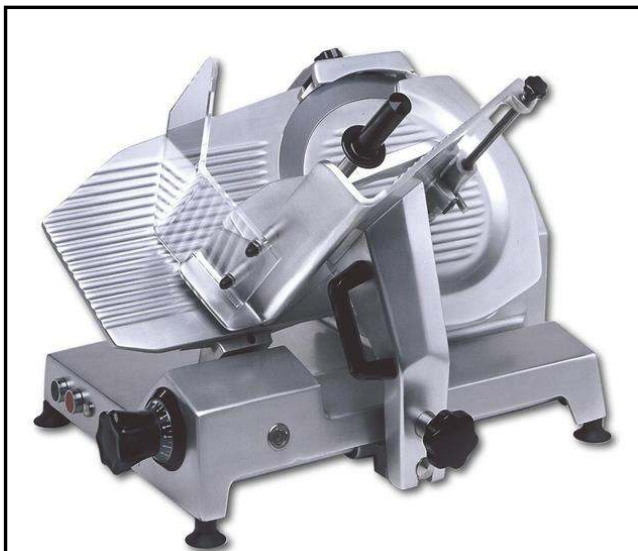
ARTICOLO N° \_\_\_\_\_

MODELLO N° \_\_\_\_\_

NOME \_\_\_\_\_

SIS # \_\_\_\_\_

AIA # \_\_\_\_\_

**601135 (MSG35G)**

Affettatrice a gravità,  
diametro lama 350 mm,  
capacità di taglio: 210x210  
(quadrato); 240 (tondo);  
300x185 (rettangolare).  
Trasmissione ad ingranaggi

### Descrizione

#### Articolo N° \_\_\_\_\_

Per uso intensivo nei Supermercati e Gastronomie. Affettatrice a gravità a scorrimento manuale. Manopola per la regolazione dello spessore fette ( 0-24 mm). Costruzione in alluminio anodizzato satinato a garanzia di elevati standard igienici delle parti interessate al taglio e di resistenza agli acidi, sali e processi di ossidazione. Lama concava in cromo duro forgiato con anello coprilama di protezione. La mola affilalama montata nella parte superiore e il coprilama sono facilmente estraibili. Motore di movimentazione lama ventilato, progettato per uso in continuo, con trasmissione ad ingranaggi in bagno d'olio. Scorrimento carrello su cuscinetti a sfera e bronzine autolubrificanti con frizione automatica. Grado di protezione all'acqua IP42.  
In dotazione: schermo protezione in plexiglass e strumento di estrazione lama.

### Caratteristiche e benefici

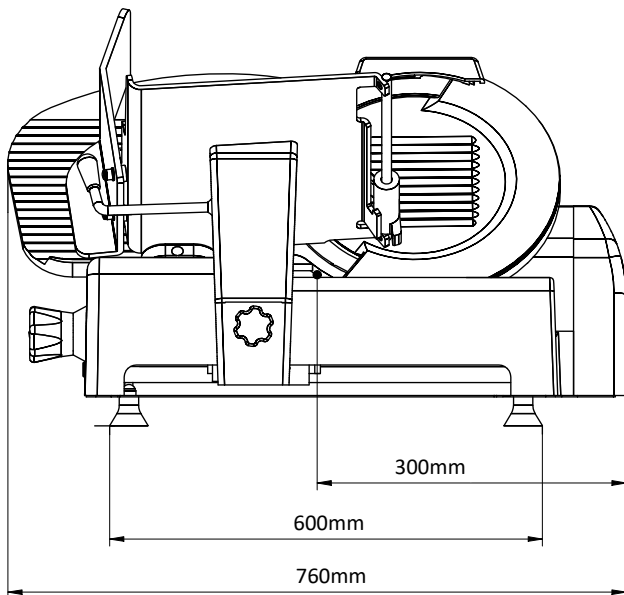
- Manopola per la regolazione dello spessore fette (regolazione millimetrica)
- La mola affilalama montata nella parte superiore e il coprilama sono facilmente estraibili.
- Motore lama ventilato progettato per uso intensivo, con trasmissione ad ingranaggi per lavorazioni in continuo e giornaliera.
- Elevati standard di sicurezza nel funzionamento, pulibilità e manutenzione.
- In dotazione strumento di estrazione lama.
- Affettatrice a gravità con scorrimento carrello manuale.
- Spessore fette da 0 a 24 mm.
- Trasmissione ad ingranaggi in bagno d'olio.
- Scorrimento carrello su cuscinetti a sfera e bronzine autolubrificanti con frizione automatica.
- Capacità di taglio modello da 350 mm:
  - quadrato: 210x210
  - rettangolare: 300x210
  - tondo: 240

### Costruzione

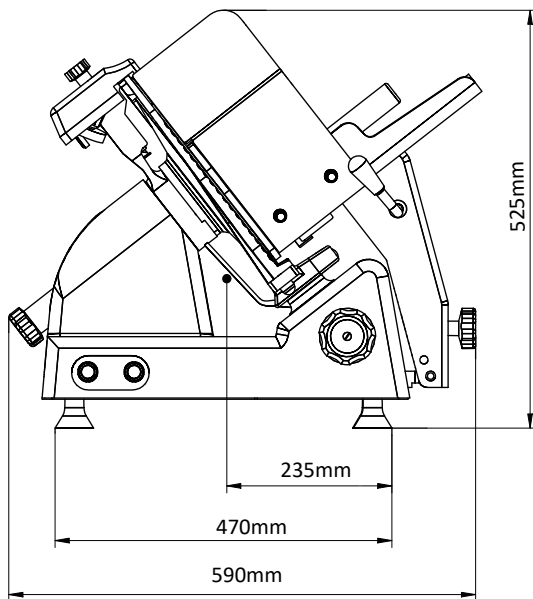
- Design compatto.
- Costruzione in alluminio anodizzato satinato a garanzia di elevati standard igienici delle parti interessate al taglio e di resistenza agli acidi, sali e processi di ossidazione.
- In dotazione schermo di protezione mani in plexiglass.
- Protezione all'acqua IP42.
- Protezione totale all'acqua IP67.
- Lama concava in cromo duro forgiato con anello coprilama di protezione

Approvazione: \_\_\_\_\_

Fronte



Lato



EI = Connessione elettrica

### Elettrico

Tensione di alimentazione: 400 V/3N ph/50 Hz  
Potenza installata max: 0.5 kW

### Informazioni chiave

Dimensioni esterne, larghezza: 760 mm  
Dimensioni esterne, profondità: 590 mm  
Dimensioni esterne, altezza: 525 mm  
Peso netto (kg): 40